

Características Técnicas

Sistema de corredera perimetral con rotura de puente térmico, poliamida de 18,6 mm en marco y 26 mm en hoja.

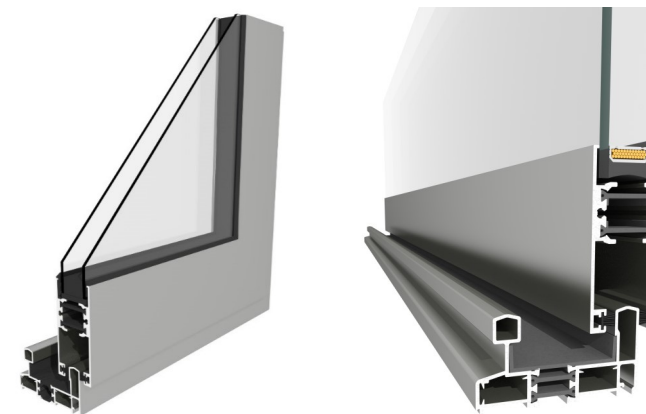
Marco liso 70 mm y hoja de 73 mm.

Capacidad de acristalamiento de 28 mm.

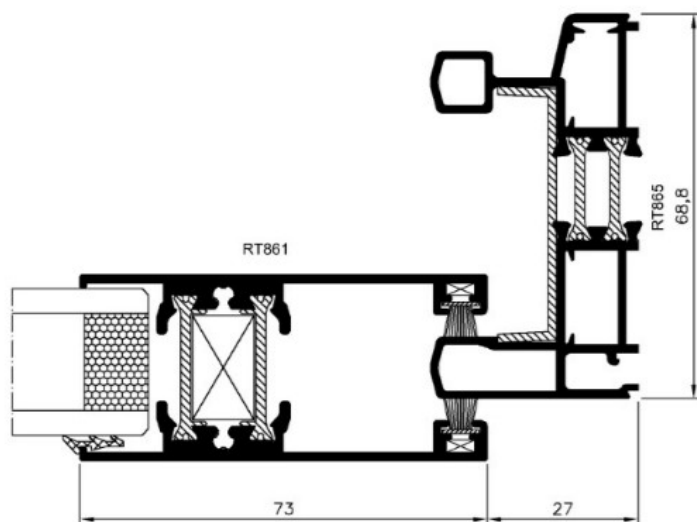
Cruce panorámico de 30 mm para dejar una mayor visión.

Combinable con las series ALBA 65 RPT y ALBA 65 RPT canal 16.

Apertura de 2, 3 y 4 hojas y marco de 3 carriles.



Posibilidades Constructivas



Ensayos y Prestaciones

Permeabilidad al Aire:	Clase 3
Estanqueidad al Agua:	Clase A4
Resistencia al Viento:	Clase C2
Transmitancia Térmica (U_w):	2,2 W/m ² -K (valor mínimo alcanzable)
Atenuación Acústica	27 (-1,-2) dB
Dim. Máximas 2 hojas:	2200 mm alto 2300 mm ancho
Peso Máximo por hoja:	160 Kg